



ttc STANDARD VARMEFLADER FRA LAGER TIL KORNTØRRING M.M.

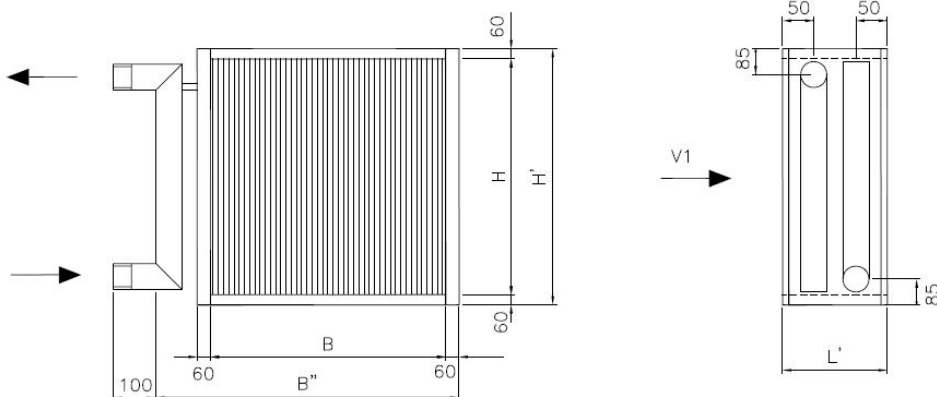
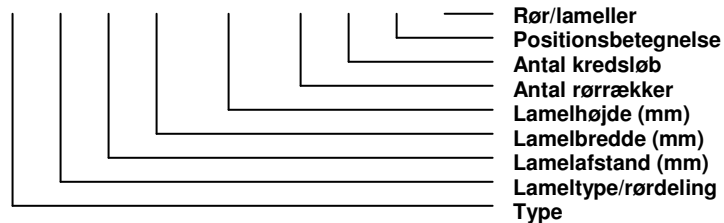
ttc's varmeblader i standardudførelse kan leveres fra dag til dag ved ordreafgivelse inden kl. 12.00! Dette gælder følgende standardmodeller:

- Luftmængde: Op til 45.000 m³/h
- Egnet til korntørring og anden opvarmning af luft i støvede omgivelser

Varenr.	Varmeblade	Geometri	Finneafstand	B Bredde	H Højde	Rør- rækker	Kredse	Luftretn.	Materiale	øRG	B''
TR12001200	HW	- TR	- 3,2	- 1200	- 1200	- 3R	- 6	- V1	- Cu/Al	1 1/2"RG	1390
TR15001500	HW	- TR	- 3,2	- 1500	- 1500	- 3R	- 9	- V1	- Cu/Al	1 1/2"RG	1690

Eksempel på typebetegnelse:

HW - TR - 3,2 - 1200 - 1200 - 3R - 6 - V1 - Cu/Al



**Få et godt tilbud af en af vore
sælgere i Aalborg eller Ballerup!**