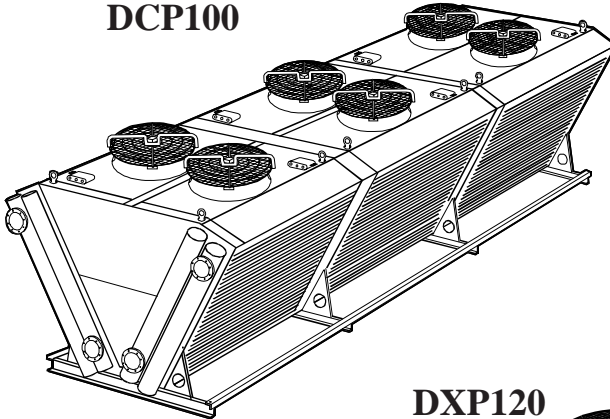


Kylmedelkylare Typ DXP100/120 Luftkyld Kondensator Typ DCP100

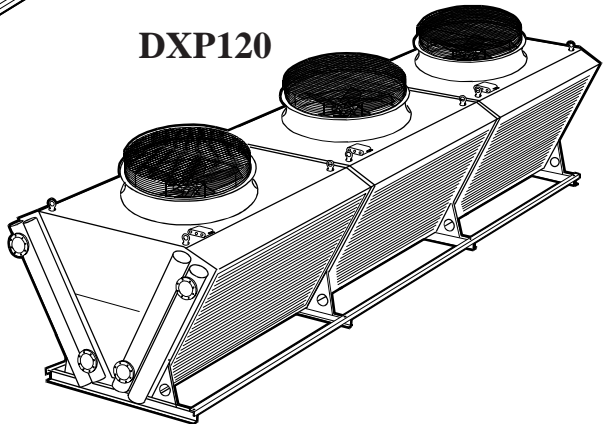


61351/2

**DXP100
DCP100**



DXP120



Bruksanvisning



Tillverkardeklaration, bilaga IIB

I enlighet med EG:s Maskindirektiv (MD) 98/37/EG, Lågspänningsdirektiv (LVD) 2006/95/EG och EMC-direktiv 2004/108/EG.

Maskintyp	Luftvärmväxlare försedda med direktdrivna fläktar.	
Produkttyp	Fläktförångare	Antarctic, EVFI, EVDL, DDX
	Luftkylda kondensorer	CPS, CPM, DCP
	Fläktluftkylare	Antarctic, CBFI, CBDL, DDB
	Kylmedelkylare	XPS, XPM, XP, DXP

är utvecklade och konstruerade i överensstämmelse med MD 98/37/EG, LVD 2006/95/EG och EMC direktiv 2004/108/EG under ansvar av:

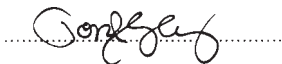
Firma Asarums Industri AB
Södra Industrivägen 2-4
374 50 ASARUM

Harmoniserade standarder

SS-EN ISO 12100-1:2003	SS-EN 61000-6-1
SS-EN ISO 12100-2:2003	SS-EN 61000-6-2
SS-EN ISO 13857:2008	SS-EN 61000-6-3
SS-SS-EN 60204-1:2006	SS-EN 61000-6-4
SS-EN ISO 4871	

Produkten får inte tas i drift förrän maskinen, anläggningen i vilken den skall byggas in eller bli en del av, är i överensstämmelse med Maskindirektiv 98/37/EG. Iakttagande av EMC-direktiv 2004/108/EG gäller för denna produkt bara om den är direkt ansluten till elnätet. Integreras denna produkt i en anläggning eller kompletteras och drivs med andra komponenter (t.ex. regleringar, styrutrustningar) så är drifttagaren av anläggningen ansvarig för iakttagande av EMC-direktiv 2004/108/EG.

Datum : 2008-12-04



Utfärdare: Tord Engberg

Befattning: Utvecklingschef

Kylmedelkylare Typ DXP100/120 Luftkyld Kondensator Typ DCP100



INDEX

P

Översiktlig beskrivning	4
Beteckningssystem	5
Mottagning och montage	6
Installation	7
Förebyggande underhåll	8
Lyftinstruktion	11

Översiktlig beskrivning

Allmän beskrivning

Kylmedelskylaren är konstruerad för utomhusplacering och är avsedd för kylmedel, som ej är aggressiva mot koppar.

Kylaren uppfyller miljöklass 3.

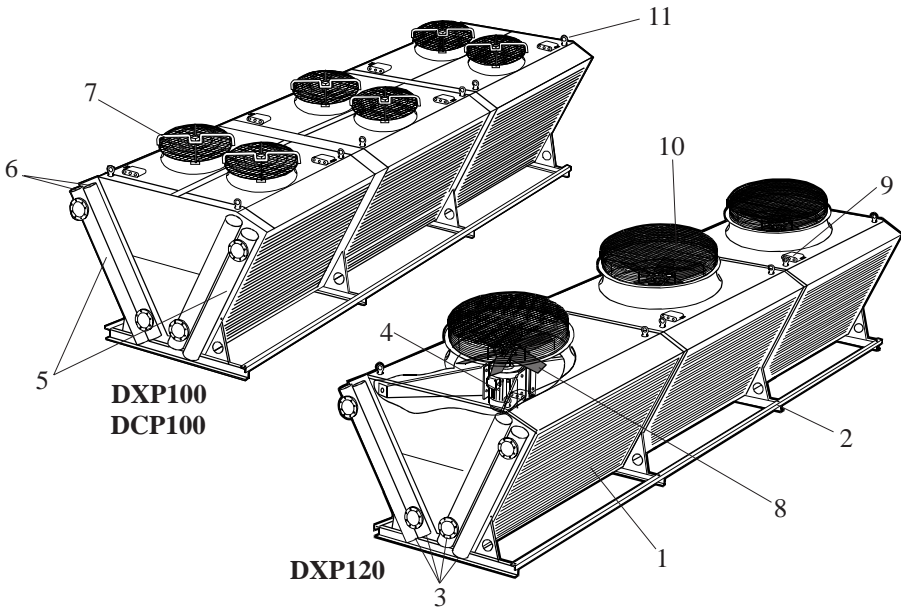
Kylaren är försedd med axialfläktar och höljet är som standard utfört i aluminiumplåt.

Viktigt!

Kylaren får vid drift ej vara täckt med främmande föremål.

Fri luftcirkulation är nödvändig för att uppnå högsta kyleffekt.

Batteriets lamelltor skall vara rena från beläggningar.



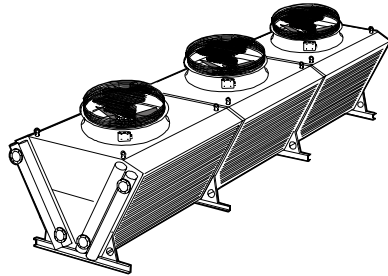
Pos	Benämning	Pos	Benämning	Pos	Benämning
1	Kylelement	5	Anslutningsrör	9	Säkerhetsbrytare
2	Rambalk	6	Luftningsnippel	10	Skyddsgaller
3	Avtappning	7	Fläktenhet	11	Lyftögla
4	Motor	8	Fläktvinge		

Mottagning och montage

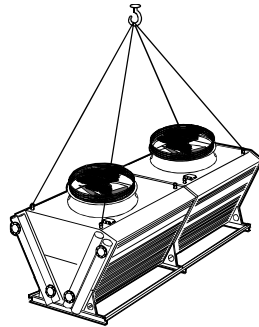
Innan produkten lämnade fabriken genomgick den en grundlig kvalitets – och funktionskontroll. Skulle fel upptäckas på produkten eller transportskada uppstått, skall försäljningsstället omgående kontaktas.

Montering

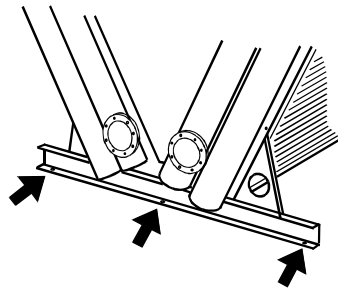
1. Transportera produkten till avsett utrymme innan emballaget borttages.



2. Kylaren är försedd med lyftöglor och skall endast lyftas i dessa enligt de anvisningar som finns på kylaren.



3. Skruva fast produkten direkt på fast underlag, eller med vibrationsdämpare i förborrade fästhål.



Kylmedelkylare Typ DXP100/120

Luftkyld Kondensor Typ DCP100

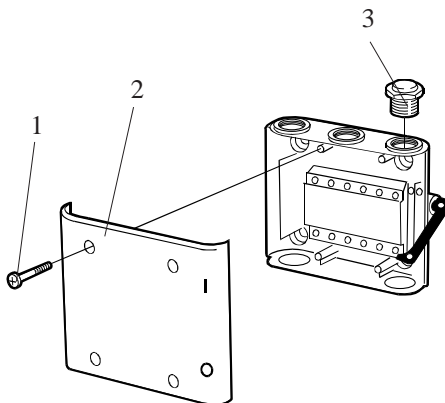


Installation

Installationer får endast utföras enligt nationella normer av **behörig personal**.

Kylaren får inte anslutas till annan spänning eller frekvens än dess märkdata.

Kopplingschemat är placerat tillsammans med denna anvisning fastsatt på fläktgallret. Säkerhetsbrytaren får inte användas som start och stoppfunktion. Kabelstegar får inte monteras så att batteriet skadas, med läckage som följd.



Kylaren anslutes till säkerhetsbrytare enligt följande:

Lossa skruvarna (1) med skruvmejsel och tag bort locket (2). Kabel ansluts genom förskruvning (3) på kåpans sida.

OBS Kontrollera att fläkten roterar åt det håll som pilmarkeringen visar.

Rörinstallation

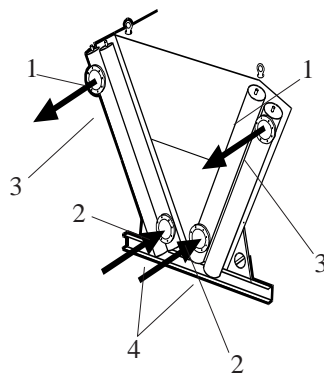
Produkten skall fyllas med den mängd och typ av köldbärarvätska som angivits av installatören. Anslutningsrören sitter på ena kortsidan.

Luftningsnippel är placerad på samlingsrörets högpunkt (1).

Inkommande ledning inkopplas på rör (2).

Returledning kopplas på rör (3).

Avtappning är placerad på samlingsrörets undersida (4).



Förebyggande underhåll av produkten



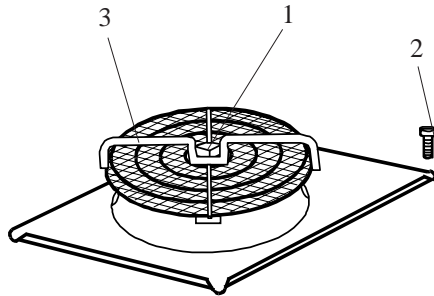
Varning! Se till att strömmen är bruten

Byte av fläktenheten (DXP100, DCP100)

1. Bryt strömmen med säkerhetsbrytare, som låses.

2. Demontera elkabeln från fläktens kopplingslåda (1). Fläktenhetens vikt är ca 45 -55 kg.
Lyftanordning rekommenderas.

3. Lossa skruvarna (2) som håller plattan.
Lyft bort fläkten genom att använda stropor under motorarmar (3).



Montering av fläktenheten (DXP100, DCP100).

1. Lyft tillbaka fläktenheten och montera skruvarna (2).

2. Anslut elkabel i fläktens kopplingslåda (1).

3. Lås upp säkerhetsbrytaren och slå till strömmen.

Stillestånd

Vid längre driftuppehåll skall fläktarna köras minst 4 gånger per månad.

Fläktarna körs till motorn uppnått arbetstemperatur – cirka 15 minuter.

Förebyggande underhåll av produkten

 **Varning! Se till att strömmen är bruten**

Byte av fläkt / motor (DXP120)

1. Bryt strömmen med säkerhetsbrytare, som låses.

2. Lossa fästskruvarna till berörings-skyddet (1), som därefter kan avlägsnas.

3. Lossa skruven (2) och brickan i fläktnavet och dra loss fläktvingen (3). Avdragare måste användas.

4. Montera en lyftögla (4) i toppen på motoraxeln.

5. Demontera elkabeln från motorns kopplingslåda (5). Motorvikt från 25 -120 kg.

Lyftanordning rekommenderas.

6. Lossa skruvarna (6) som håller motorn (7) i motorhyllan (8). Lyft bort motorn.

Montering av fläkt/ motor (DXP120)

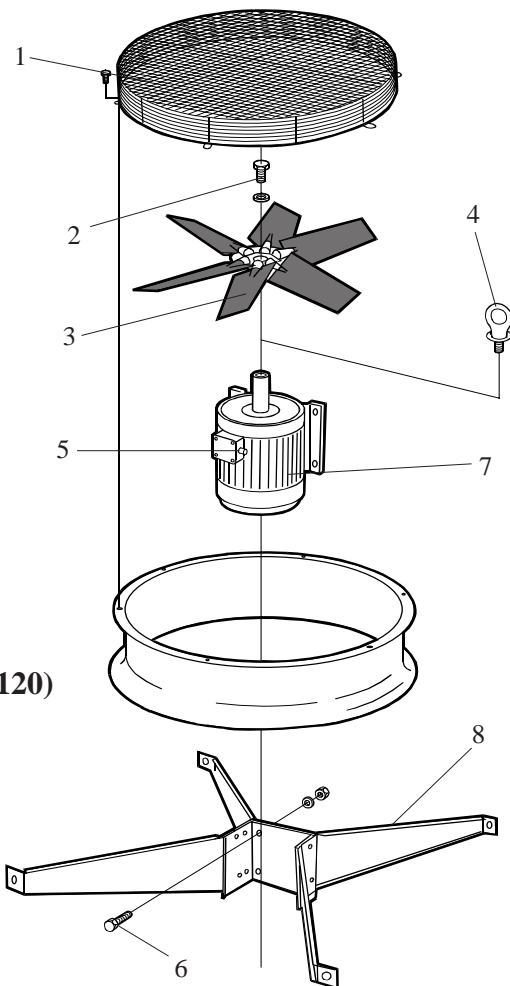
Montering sker i omvänd ordning.

OBS! Efter fläktvingens montage skall fläktens centrering i fläktkonan kontrolleras, eventuellt måste justering utföras.

Stillestånd

Vid längre driftuppehåll skall fläktarna köras minst 4 gånger per månad.

Fläktarna körs till motorn uppnått arbetstemperatur – cirka 15 minuter.



Förebyggande underhåll

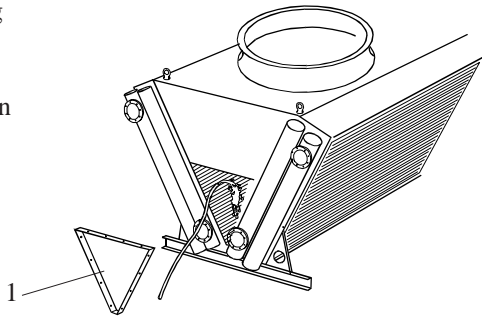


Varning! Se till att strömmen är bruten

Rengöring av kylbatteri

1. Demontera serviceluckan. (1).
2. Lätt nedsmutsade batterier kan rengöras genom borstning och blåsning med tryckluft.
3. Rengör därefter kylbatteri med vatten och miljövänligt rengöringsmedel som inte korroderar aluminium och koppar. **Ammoniak får inte användas.**

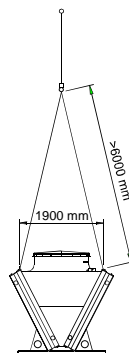
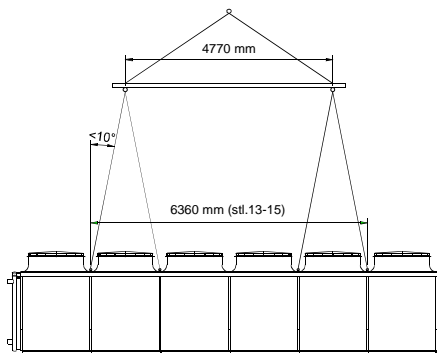
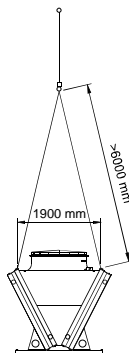
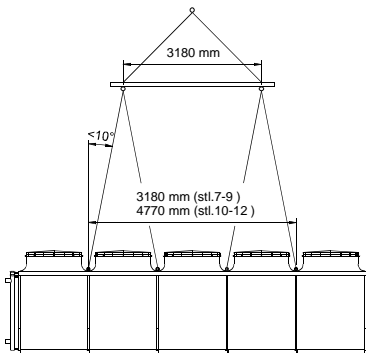
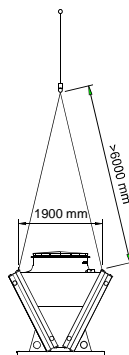
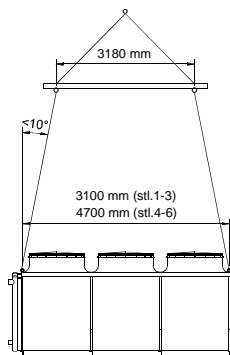
4. Skölj och låt torka.



Försiktighet!

Använd alltid skyddshandskar vid rengöring eller vid kontakt med batterier.

Lyftinstruktion



Kylmedelkylare Typ DXP100/120
Luftkyld Kondensor Typ DCP100



2009-02-10

Asarums Industri AB
Södra Industrivägen 2 – 4
SE – 374 50 Asarum
Sweden

Tel: +46 454 334 00
Fax: +46 454 320 295